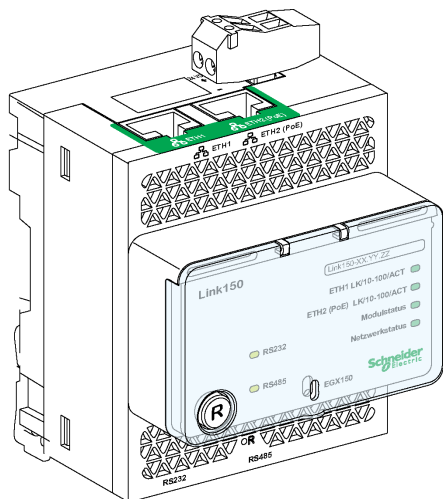


Ethernet-Gateway Link150

Benutzerhandbuch

10/2015



Die Informationen in der vorliegenden Dokumentation enthalten allgemeine Beschreibungen und/oder technische Leistungsmerkmale der hier erwähnten Produkte. Diese Dokumentation dient keinesfalls als Ersatz für die Ermittlung der Eignung oder Verlässlichkeit dieser Produkte für bestimmte Verwendungsbereiche des Benutzers und darf nicht zu diesem Zweck verwendet werden. Jeder Benutzer oder Integrator ist verpflichtet, angemessene und vollständige Risikoanalysen, Bewertungen und Tests der Produkte im Hinblick auf deren jeweils spezifischen Verwendungszweck vorzunehmen. Weder Schneider Electric noch deren Tochtergesellschaften oder verbundene Unternehmen sind für einen Missbrauch der Informationen in der vorliegenden Dokumentation verantwortlich oder können diesbezüglich haftbar gemacht werden. Verbesserungs- und Änderungsvorschläge sowie Hinweise auf angetroffene Fehler werden jederzeit gern entgegengenommen.

Dieses Dokument darf ohne entsprechende vorhergehende, ausdrückliche und schriftliche Genehmigung durch Schneider Electric weder in Teilen noch als Ganzes in keiner Form und auf keine Weise, weder anhand elektronischer noch mechanischer Hilfsmittel, reproduziert oder fotokopiert werden.

Bei der Montage und Verwendung dieses Produkts sind alle zutreffenden staatlichen, landesspezifischen, regionalen und lokalen Sicherheitsbestimmungen zu beachten. Aus Sicherheitsgründen und um die Übereinstimmung mit dokumentierten Systemdaten besser zu gewährleisten, sollten Reparaturen an Komponenten nur vom Hersteller vorgenommen werden.

Beim Einsatz von Geräten für Anwendungen mit technischen Sicherheitsanforderungen sind die relevanten Anweisungen zu beachten.

Die Verwendung anderer Software als der Schneider Electric-eigenen bzw. einer von Schneider Electric genehmigten Software in Verbindung mit den Hardwareprodukten von Schneider Electric kann Körperverletzung, Schäden oder einen fehlerhaften Betrieb zur Folge haben.

Die Nichtbeachtung dieser Informationen kann Verletzungen oder Materialschäden zur Folge haben!

© 2015 Schneider Electric. Alle Rechte vorbehalten.



	Sicherheitshinweise	5
	Über dieses Buch	7
Kapitel 1	Link150 Allgemeine Beschreibung	9
	Ethernet-Gateway Link150 Kenndaten	10
	Beschreibung der Hardware	11
	Ethernet-Gateway Link150 Kenndaten	14
	Ethernet Gateway Link150 Firmware-Aktualisierung	15
	Umweltschutz	17
Kapitel 2	Link150 Webserver	19
2.1	Ethernet-GatewayLink150	20
	Zugriff auf Link150-Webseiten	21
	Link150 Benutzeroberfläche im Überblick	24
	Link150-Webseitenbeschreibung	26
2.2	Link150 Webserver - Seiten zur Konfiguration & Einstellungen	27
	Gerätestandort/-name	28
	Gerätename	29
	Ethernet-Konfiguration (Dual-Port)	30
	IP Konfiguration	31
	Erweiterte Ethernet-Einstellungen	33
	Modbus TCP/IP Filterung	34
	Serielle Schnittstelle	35
	Datum und Uhrzeit	37
	Geräteliste	38
	SNMP-Parameter	41
	Erweiterte Services-Steuerung	42
	Benutzerkonten	43
	Webseitenzugriff	44
2.3	Link150 Webserver - Diagnoseseiten	45
	Statistik	46
	Geräteinformationen	49
	Lesen der Geräteregister	50
Kapitel 3	Fehlerbehebung	51
	Fehlerbehebung	51



Wichtige Informationen

HINWEISE

Lesen Sie diese Anweisungen sorgfältig durch und machen Sie sich vor Installation, Betrieb und Wartung mit dem Gerät vertraut. Die nachstehend aufgeführten Warnhinweise sind in der gesamten Dokumentation sowie auf dem Gerät selbst zu finden und weisen auf potenzielle Risiken und Gefahren oder bestimmte Informationen hin, die eine Vorgehensweise verdeutlichen oder vereinfachen.



Wird dieses Symbol zusätzlich zu einem Sicherheitshinweis des Typs „Gefahr“ oder „Warnung“ angezeigt, bedeutet das, dass die Gefahr eines elektrischen Schlags besteht und die Nichtbeachtung der Anweisungen unweigerlich Verletzung zur Folge hat.



Dies ist ein allgemeines Warnsymbol. Es macht Sie auf mögliche Verletzungsgefahren aufmerksam. Beachten Sie alle unter diesem Symbol aufgeführten Hinweise, um Verletzungen oder Unfälle mit Todesfälle zu vermeiden.

GEFAHR

GEFAHR macht auf eine gefährliche Situation aufmerksam, die, wenn sie nicht vermieden wird, einen schweren oder tödlichen Unfall **zur Folge hat**.

WARNUNG

WARNUNG verweist auf eine Gefahr, die, wenn sie nicht vermieden wird, Tod oder Verletzungen **zur Folge haben kann**.

VORSICHT

VORSICHT verweist auf eine Gefahr, die, wenn sie nicht vermieden wird, leichte Verletzungen **zur Folge haben kann**.

HINWEIS

HINWEIS gibt Auskunft über Vorgehensweisen, bei denen keine Verletzungen drohen.

BITTE BEACHTEN

Elektrische Geräte dürfen nur von Fachpersonal installiert, betrieben, bedient und gewartet werden. Schneider Electric haftet nicht für Schäden, die durch die Verwendung dieses Materials entstehen.

Als qualifiziertes Personal gelten Mitarbeiter, die über Fähigkeiten und Kenntnisse hinsichtlich der Konstruktion und des Betriebs dieser elektrischen Geräte und der Installationen verfügen und eine Schulung zur Erkennung und Vermeidung möglicher Gefahren absolviert haben.

FCC-Hinweis

Dieses Gerät wurde getestet und entspricht den Grenzwerten für digitale Geräte der Klasse A entsprechend Teil 15 der FCC-Vorschriften. Diese Grenzwerte bieten einen ausreichenden Schutz vor schädlichen Störungen, wenn das Gerät in kommerziellen Umgebungen betrieben wird. Das Gerät erzeugt und verwendet Funkfrequenzenergie und kann solche abstrahlen. Es kann, wenn es nicht gemäß den Anweisungen installiert und benutzt wird, die Funkkommunikation beeinträchtigen. Der Betrieb dieses Gerätes in Wohngebieten bewirkt wahrscheinlich schädliche Störungen. In diesem Fall muss der Benutzer auf eigene Kosten für Abhilfe sorgen.

Über dieses Buch



Auf einen Blick

Ziel dieses Dokuments

Das Ziel dieses Produktes ist es, Benutzern, Installateuren und Wartungspersonal mit technischen Informationen und Verfahren zu versorgen, die sie für den Zugriff auf und die Wartung des Link150-Webservers benötigen.

Gültigkeitsbereich

Die technischen Merkmale der hier beschriebenen Geräte sind auch online abrufbar. So greifen Sie auf diese Informationen online zu:

Schritt	Aktion
1	Gehen Sie zur Homepage von Schneider Electric. www.schneider-electric.com .
2	Geben Sie im Feld Search die Referenz eines Produkts oder den Namen einer Produktreihe ein. <ul style="list-style-type: none">• Die Modellnummer bzw. der Name der Produktreihe darf keine Leerstellen enthalten.• Wenn Sie nach Informationen zu verschiedenen vergleichbaren Modulen suchen, können Sie Sternchen (*) verwenden.
3	Wenn Sie eine Referenz eingegeben haben, gehen Sie zu den Suchergebnissen für Product datasheets und klicken Sie auf die Referenz, über die Sie mehr erfahren möchten. Wenn Sie den Namen einer Produktreihe eingegeben haben, gehen Sie zu den Suchergebnissen Product Ranges und klicken Sie auf die Reihe, über die Sie mehr erfahren möchten.
4	Wenn mehrere Referenzen in den Suchergebnissen unter Products angezeigt werden, klicken Sie auf die gewünschte Referenz.
5	Je nach der Größe der Anzeige müssen Sie ggf. durch die technischen Daten scrollen, um sie vollständig einzusehen.
6	Um ein Datenblatt als PDF-Datei zu speichern oder zu drucken, klicken Sie auf Download XXX product datasheet .

Die in diesem Handbuch vorgestellten Merkmale sollten denen entsprechen, die online angezeigt werden. Im Rahmen unserer Bemühungen um eine ständige Verbesserung werden Inhalte im Laufe der Zeit möglicherweise überarbeitet, um deren Verständlichkeit und Genauigkeit zu verbessern. Sollten Sie einen Unterschied zwischen den Informationen im Handbuch und denen online feststellen, nutzen Sie die Online-Informationen als Referenz.

Weiterführende Dokumentation

Titel der Dokumentation	Referenz-Nummer
TSXETG100 ConneXium Ethernet Gateway Benutzerhandbuch	63230-319-225 (EN, ES, FR, DE)
EGX100 Ethernet Gateway Benutzerhandbuch	63230-319-204 (EN, ES, FR, DE, ZH)
Link150 – Kurzanleitung	NHA50221

Diese technischen Veröffentlichungen sowie andere technische Informationen stehen auf unserer Website <http://download.schneider-electric.com> zum Download bereit.

Kapitel 1

Link150 Allgemeine Beschreibung

Inhalt dieses Kapitels

Dieses Kapitel enthält die folgenden Themen:

Thema	Seite
Ethernet-Gateway Link150 Kenndaten	10
Beschreibung der Hardware	11
Ethernet-Gateway Link150 Kenndaten	14
Ethernet Gateway Link150 Firmware-Aktualisierung	15
Umweltschutz	17

Ethernet-Gateway Link150 Kenndaten

Einführung

Dieses Handbuch ist zur Verwendung mit Ethernet Gateway Link150 gedacht. Für Informationen zur Installation, siehe *Link150 Anleitungsblatt*.

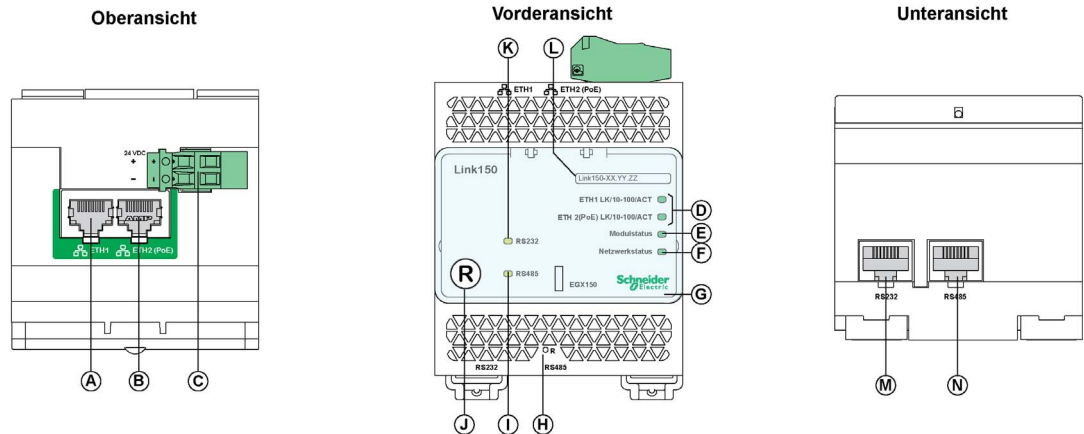
Ethernet Gateway Link150 ist ein Kommunikationsgerät, das die Konnektivität zwischen Ethernet (Modbus TCP/IP) und seriellen Modbus-Geräten zur Verfügung stellt, so dass Modbus TCP/IP-Clients auf Informationen von seriellen Slave-Geräten zugreifen können. Es ermöglicht auch einen Zugriff serieller Master-Geräte auf Informationen von Slave-Geräten, die im Ethernet-Netzwerk verteilt sind.

Ethernet Gateway Link150 Funktionen

Der Ethernet Gateway Link150 unterstützt die folgenden Ethernet-Protokolle:

- **Modbus TCP/IP:** Modbus TCP/IP ist ein Protokoll, das eine Master/Slave-Kommunikation zwischen Geräten und TCP/IP über eine Ethernet-Verbindung herstellt. Modbus TCP/IP wird zum Austausch von Daten zwischen dem Ethernet Gateway Link150 und anderen kompatiblen Modbus TCP/IP-Geräten über den TCP-Port 502 verwendet.
- **Hypertext Transfer Protocol (HTTP):** HTTP ist ein Netzwerkprotokoll, das die Lieferung von Dateien und Daten im World Wide Web verwaltet. Es stellt die Webserver-Funktionalität über den TCP-Port 80 her. Die dezentrale Konfiguration von Ethernet Gateway Link150 und das Betrachten der Diagnosedaten ist mit einem Webbrowser möglich.
- **File Transfer Protocol (FTP):** FTP ist ein Netzwerkprotokoll, das die Möglichkeit der Übertragung von Dateien über das Internet von einem Computer auf einen anderen zur Verfügung stellt. FTP wird zur Übertragung von Firmware-Aktualisierungen über den TCP-Port 21 zum Ethernet Gateway Link150 verwendet.
- **Simple Network Management Protocol (SNMP):** Basierend auf dem MIB2-Format, stellt SNMP die Möglichkeit zur Speicherung und zum Senden von Identifikations- und Diagnoseinformationen für die Netzwerkverwaltung über den UDP-Port 161 zur Verfügung.
- **Address Resolution Protocol (ARP):** ARP wird zur Umwandlung von IP-Adressen in Ethernet-Adressen verwendet. ARP-Anfragen werden vom Ethernet Gateway Link150 gesendet, um festzustellen, ob seine Adresse eine duplizierte IP-Adresse ist.

Beschreibung der Hardware

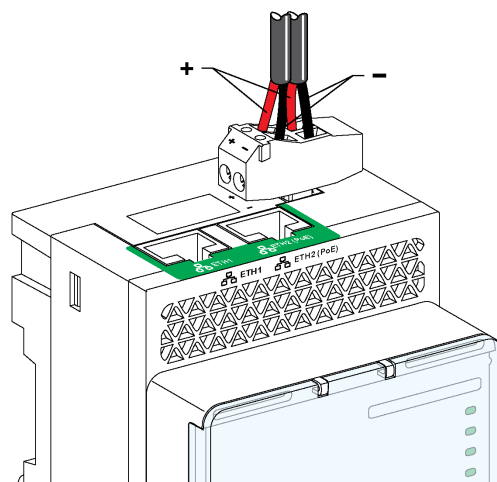


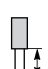
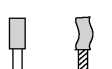


- A:** ETH1: Ethernet 1 Kommunikationsport
- B:** ETH2: Ethernet 2 (Power over Ethernet) Kommunikationsport
- C:** 24 VAC Stromversorgungsklemme
- D:** Ethernet Kommunikations-LEDs
- E:** Modulstatus-LED
- F:** Netzwerkstatus-LED
- G:** Versiegelbare transparente Abdeckung
- H:** IP-Zurücksetzungs-Pin
- I:** RS485 Verkehrsstatus-LED
- J:** Geräteknopf für Sanftanlauf (durch geschlossene Abdeckung erreichbar)
- K:** RS232 Verkehrsstatus-LED
- L:** Label mit Geräte name
- M:** RS232-Port
- N:** RS485-Port

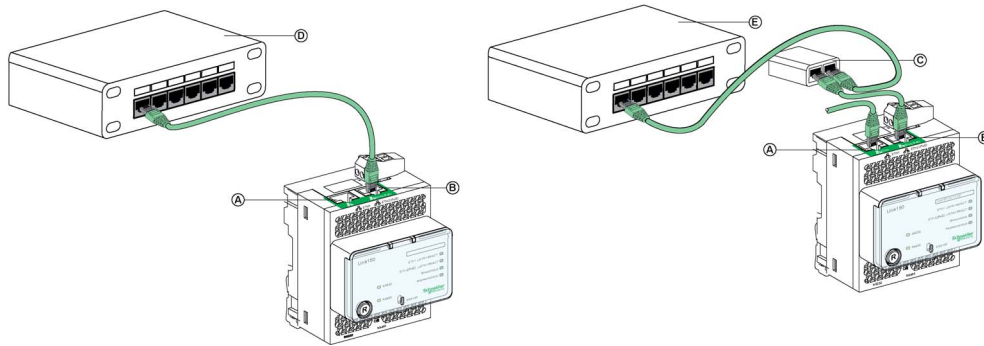
24 VAC Stromversorgungsklemme

Ethernet Gateway Link150 wird durch 24 Vdc oder Power-over-Ethernet (PoE) mit Strom versorgt. Wir empfehlen eine UL-gelistete und UL-anerkannte eingeschränkte Strom-/ eingeschränkte Spannungsversorgung oder eine Klasse 2 Stromversorgung mit einem Minimum von 24 Vdc, 500 mA.

HINWEIS: Wenn das Modul sowohl mit PoE und 24 Vdc verbunden ist und wenn 24 Vdc entfernt wird, besteht ein temporärer Stromausfall bis das Gerät Strom über PoE erhält.



			
7 mm 0,27 Zoll (Inches)	0,2-1,5 mm ² 24-16 AWG	0,8 N•m 7 lb-in (Pfund-Inch)	≤ 3 mm ≤ 0,12 Zoll (Inches)



- A: ETH1: Ethernet 1 Kommunikationsport
- B: ETH1: Ethernet 2 (PoE) Kommunikationsport
- C: Midspan-PoE-Injector
- D: Ethernet-Schalter mit Endspan-PoE-Ports
- E: Ethernet-Switch

Ethernet Kommunikations-LEDs

Die zweifarbigen Ethernet-LEDs zeigen den Kommunikationsstatus der Ethernet-Ports ETH1 und ETH2 an.

LED-Anzeige	Statusanzeige
Gelb	10 Mbps-Verbindung
Gelb blinkend	10 Mbps-Aktivität
Grün	100 Mbps-Verbindung
Grün blinkend	100 Mbps-Aktivität

Modulstatus-LED

Die zweifarbigen Modulstatus-LEDs zeigen den Modulstatus von Ethernet Gateway Link150 an.

LED-Anzeige	Statusanzeige
Permanent aus	Keine Spannung
Permanent Grün	Gerät betriebsbereit
Permanent Rot	Außer Betrieb
Grünes Blinken (500 ms AN, 500 ms AUS)	Firmware ist beschädigt
Rotes Blinken	Eingeschränkter Modus
Grünes/Rotes Blinken (250 ms AN, 250 ms AUS)	Autotest

HINWEIS:

- Wenn der IP-Zurücksetzungs-Pin nach 5 Sekunden und vor 10 Sekunden losgelassen wird, blinkt die Modulstatus-LED grün bis der IP-Zurücksetzungs-Pin losgelassen wird.
- Wenn der IP-Zurücksetzungs-Pin nach 15 Sekunden losgelassen wird, leuchtet die Modulstatus-LED permanent grün.

Netzwerkstatus-LED

Die zweifarbige Netzwerkstatus-LED zeigt den Netzwerkstatus von Ethernet Gateway Link150 an.

LED-Anzeige	Statusanzeige
Aus	Kein Strom oder keine IP-Adresse
Permanent Grün	Gültige IP-Adresse
Permanent Rot	Doppelte IP-Adresse
Grünes/Rotes Blinken (250 ms AN, 250 ms AUS)	Autotest wird durchgeführt
Permanent Gelb	Fehler in der IP-Konfiguration oder der Standard-IP-Adresse

RS232 Verkehrs-LED

Die gelbe RS232 Verkehrs-LED für die serielle Reihe zeigt an, dass der Verkehr über das serielle RS232-Netzwerk über den Ethernet Gateway Link150 übertragen oder empfangen wird. Die LED blinkt während der Übermittlung und dem Empfangen von Nachrichten. Andernfalls ist die LED AUS.

RS485 Verkehrs-LED

Die gelbe RS485 Verkehrs-LED für die serielle Reihe zeigt an, dass der Verkehr über das serielle RS485-Netzwerk über den Ethernet Gateway Link150 übertragen oder empfangen wird. Die LED blinkt während der Übermittlung und dem Empfangen von Nachrichten. Andernfalls ist die LED AUS.

IP-Zurücksetzungs-Pin

Wenn der IP-Zurücksetzungs-Pin für 1 bis 5 Sekunden gedrückt wird, dann wird der IP-Erfassungsmodus auf die Werkseinstellung (DHCP) zurückgesetzt.

Zurücksetzen auf Werkeinstellung

Wenn der IP-Zurücksetzungs-Pin für 10 bis 15 Sekunden gedrückt wird, dann werden alle benutzer-konfigurierbaren Informationen auf die Werkseinstellung (DHCP) zurückgesetzt.

Gerätekнопf für Sanftanlauf

Drücken Sie den Gerätekнопf für Sanftanlauf für 10 bis 15 Sekunden um Link150 sanft neu zu starten. Weitere Informationen finden Sie unter Fehlerbehebung (*siehe Seite 51*).

Ethernet-Gateway Link150 Kenndaten

Umgebungsspezifische Kenndaten

Eigenschaften		Wert
Entspricht den folgenden Normen		<ul style="list-style-type: none"> ● IEC/UL 60950 ● AS/ZNS 60950
		<ul style="list-style-type: none"> ● CSA C22.2 ● IEC/UL 61010-2-201 ● EN 55024 ● EN 55022 ● IEC61000-6-2 Ed.2
Zertifizierungen		● cULus-, CE-, RCM-, und FCC-Kennung
Umgebungstemperatur	Lagerung	-40 to +85 °C (-40 to +185 °F)
	Betrieb	-25 to +70 °C (-13 to +158 °F)
Verschmutzung		Etage 2

Mechanische Kenndaten

Eigenschaften		Wert
Stoßfestigkeit		Konform zu IEC 60068-2-27 15 g/11 ms, 1/2 sinusförmig
Widerstand zu sinusförmigen Vibrationen		Konform zu IEC/UL 60068-2-6

Elektrische Kenndaten

Eigenschaften		Wert	
		24 Vdc-Modus	POE-Modus
Spannungsversorgung		24 Vdc, -20 %/+10 % (19.2 Vdc -26.4 Vdc)	Wie gemäß IEEE 802.3af
Leistungsaufnahme	Typisch	24 Vdc, 130 mA bei 20 °C	48 Vdc, 65 mA bei 20 °C

Physikalische Kenndaten

Eigenschaften		Wert
Abmessungen		72 x 105 x 71 mm (2,83 x 4,13 x 2,79 Zoll)
Montage		DIN-Schiene
Gewicht		175 g ohne Verpackung
Schutzgrad des installierten Moduls		<ul style="list-style-type: none"> ● An der Frontplatte (Wandgehäuse): IP4x ● Stecker: IP2x ● Andere Teile: IP3x
Anschlüsse		<ul style="list-style-type: none"> ● Schraubentyp für Klemmleiste für 24 Vdc Spannung ● RJ45 für Kommunikation
Installationstyp		Offene Gerätetypen

Ethernet Gateway Link150 Firmware-Aktualisierung

Beschreibung

Die Link150-Firmware besteht aus zwei Arten an Komponenten:

- Die ausführbare binäre Komponente.
- Die Webseite und unterstützende Datei (Datendatei)

firmware und Link150 können mit FTP aktualisiert werden.

Prüfen der ausführbaren binären Komponenten-Firmware-Version

Schritt	Aktion	Ergebnis
1	Öffnen Sie den Webbrowser und melden Sie sich bei Link150 an.	Die Link150-Homepage wird geöffnet.
2	Lokalisieren Sie die firmware-Version im Menü Diagnose auf der Seite Geräteinformationen . HINWEIS: Wenn Sie firmware vor kurzem aktualisiert haben, drücken Sie F5 , um die Webseite zu aktualisieren und aktualisieren Sie die angezeigte firmware-Nummer.	Legt die firmware-Version von Link150 fest.

Aktualisieren der Firmware, Webseite und der geräteunterstützten Dateien im Windows PC unter Verwendung der Batch-Datei

Schritt	Aktion	Ergebnis
1	Laden Sie die aktuelle Link150-Firmware <code>Link150FirmwareAndDataFilesVAAABBBCCC.zip</code> -Datei von www.schneider-electric.com herunter (AAABBBCCC ist die Versionsnummer der Datendatei).	Lädt die Link150-Firmware-Datei herunter.
2	Entpacken Sie die Datei <code>Link150FirmwareAndDataFilesVAAABBBCCC.zip</code> und speichern Sie diese auf ihrem lokalen PC.	Speichert den nicht-entpackten Link 150-Firmware-Ordner auf dem lokalen PC.
3	Öffnet den <code>Link150FirmwareAndDataFilesVAAABBBCCC</code> -Ordner.	Öffnet den Link 150-Firmware-Ordner.
4	Klicken Sie mit der rechten Maustaste auf <code>FirmwareUpgrade.bat</code> und klicken Sie dann auf Bearbeiten .	Öffnet <code>FirmwareUpgrade.bat</code> im Notepad-Format.
5	Legt die IP-Adresse, den FTP-Benutzernamen und das Kennwort für das Modul fest, das in der <code>FirmwareUpgrade.bat</code> -Datei aktualisiert wird. HINWEIS: <ul style="list-style-type: none"> • Standard-IP-Adresse = 169.254.YY.ZZ • Standard-FTP-Benutzername = Administrator • Standard-FTP-Kennwort = Gateway 	Die IP-Adresse, der Benutzername und das Kennwort werden in der <code>FirmwareUpgrade.bat</code> -Datei aktualisiert.
6	Speichern Sie und verlassen Sie die <code>FirmwareUpgrade.bat</code> -Datei.	Die IP-Adresse, der Benutzername und das Kennwort werden in der <code>FirmwareUpgrade.bat</code> -Datei festgelegt.
7	Doppelklicken Sie auf die Datei: <code>FirmwareUpgrade.bat</code>	Die Aktualisierung der Firmware und Datendatei beginnt.
8	Warten Sie bis sich die <code>FirmwareUpgrade.bat</code> -Datei selbst schließt.	Die Aktualisierung der Firmware und Datendatei ist abgeschlossen.

HINWEIS:

- YY.ZZ sind die letzten 2 Bytes der Link150-MAC-Adresse. Beispielsweise wird ein Link150 mit der MAC-Adresse 00-B0-D0-86-BB-F7 (hexadezimal) oder 0-176-208-134-187-247 (dezimal) die IP-Adresse als 169.254.187.247 in der Batch-Datei festlegen.
- Ein Link150 mit der MAC-Adresse 00-B0-D0-86-02-12 (hexadezimal) oder 0-176-208-134-02-18 (dezimal) wird die IP-Adresse als 169.254.2.18 in der Batch-Datei festlegen.
- Nach einer erfolgreichen Firmware-Aktualisierung wird Link150 40 Sekunden für den Start benötigen.

Aktualisieren der Webseiten und der geräteunterstützenden Dateien mit FTP

Schritt	Aktion	Ergebnis
1	Starten Sie den Webbrowser und geben Sie <code>ftp://<device IP address></code> im Feld Adresse ein, drücken Sie dann Eingabe .	Startet die FTP-Sitzung und fordert Benutzernamen und Kennwort an.
2	Geben Sie <code>Administrator</code> als Benutzernamen und <code>Gateway</code> als Kennwort in den Feldern ein und klicken Sie dann auf Anmelden .	Der Anmeldevorgang wird vollzogen und das Verzeichnis <code>wwwroot</code> wird lokalisiert.
3	Aktualisieren der Webseite: <ul style="list-style-type: none"> ● Lokalisieren Sie das Verzeichnis <code>wwwroot</code>. Löschen Sie alle Dateien im <code>wwwroot</code>-Verzeichnis, außer den Ordnern. Ziehen Sie die neuen Dateien der aktuell gespeicherten <code>Link150_DataFiles_Vx.y.z</code>-Datei aus dem <code>wwwroot</code>-Ordner und legen Sie diese ab. ● Lokalisieren Sie das Verzeichnis <code>logging/templates</code>. Löschen Sie alle Dateien im <code>logging/templates</code>-Verzeichnis. Ziehen Sie die neuen Dateien der aktuell gespeicherten <code>Link150_DataFiles_Vx.y.z</code>-Datei aus dem <code>logging/templates</code>-Ordner und legen Sie diese ab. 	<ul style="list-style-type: none"> ● Löscht die Dateien aus dem Verzeichnis mit Ausnahme des Ordners. ● Fügt dem Verzeichnis die neuen Dateien vom PC hinzu. ● Aktualisiert die Webseiten und die geräteunterstützenden Dateien.
4	Starten Sie Link150 neu.	Aktualisiert die Webseiten und die geräteunterstützenden Dateien.

HINWEIS: Datum und Uhrzeit des Geräts werden nach der Firmware-Aktualisierung auf Standardwerte festgelegt.

Aktualisieren der Exploit-Anwendung mit FTP

Schritt	Aktion	Ergebnis
1	Starten Sie den Webbrowser und geben Sie <code>ftp://<device IP address></code> im Feld Adresse ein, drücken Sie dann Eingabe .	Startet die FTP-Sitzung und fordert Benutzernamen und Kennwort an.
2	Geben Sie <code>Administrator</code> als Benutzernamen und <code>Gateway</code> als Kennwort in den Feldern ein und klicken Sie dann auf Anmelden .	Führt den Anmeldevorgang durch.
3	Klicken Sie doppelt und wechseln Sie zum Verzeichnis <code>fw</code> . HINWEIS: Sie können Exploit löschen, wenn es sich bereits im Verzeichnis befindet.	Löscht die Exploit-Dateien aus dem Verzeichnis mit Ausnahme des Ordners.
4	Lokalisieren Sie auf Ihrem lokalen PC die aktuelle Firmware-Version und kopieren und fügen Sie diese in der FTP-Client-Software ein oder ziehen Sie die Version in das Arbeitsverzeichnis und legen Sie diese dort ab.	Link150 startet neu und läuft mit der neuen Firmware-Version.
5	Melden Sie sich ab oder verlassen Sie die FTP-Client-Software und schließen Sie die FTP-Sitzung.	Führt den Abmeldevorgang durch.

Umweltschutz

Verpackungsrecycling

Das Verpackungsmaterial dieses Geräts kann recycelt werden. Helfen Sie beim Umweltschutz, indem Sie die Verpackung in den entsprechenden Containern recyceln.

Vielen Dank für Ihren Beitrag zum Umweltschutz.

Recycling am Ende der Nutzungsdauer

Module des Link150-Systems wurden so optimiert, dass das Abfallvolumen möglichst klein gehalten wird und die Produktkomponenten und -materialien am Ende der Nutzungsdauer (wieder) verwertet werden können.

Das Produktdesign ermöglicht, dass die Komponenten am Ende der Nutzungsdauer entsprechend verwertet werden können:

- Umweltneutral
- Wiederverwendung und/oder Demontage

Dadurch wird die Recyclingleistung erhöht und die restlichen Materialien können getrennt entsorgt werden.

Kapitel 2

Link150 Webserver

Inhalt dieses Kapitels

Dieses Kapitel enthält die folgenden Abschnitte:

Abschnitt	Thema	Seite
2.1	Ethernet-GatewayLink150	20
2.2	Link150 Webserver - Seiten zur Konfiguration & Einstellungen	27
2.3	Link150 Webserver - Diagnosesseiten	45

Abschnitt 2.1

Ethernet-GatewayLink150

Inhalt dieses Abschnitts

Dieser Abschnitt enthält die folgenden Themen:

Thema	Seite
Zugriff auf Link150-Webseiten	21
Link150 Benutzeroberfläche im Überblick	24
Link150-Webseitenbeschreibung	26

Zugriff auf Link150-Webseiten

Unterstützte Webbrowser

Browser	Version mit Windows XP	Version mit Windows Vista	Version mit Windows 7
Internet Explorer	IE8.0	IE9.0	IE10.0
Firefox	15.0	20.0	20.0
Chrome (recommended)	24.0 und später	24.0 und später	24.0 und später

Erster Zugriff auf die Link150-Webseiten

Der Name Link150 sollte während des ersten Zugriffs auf die Link150-Webseiten konfiguriert werden.

Der Vorgang zum ersten Zugriff auf die Link150-Webseiten ist vom Betriebssystem des Computers abhängig:

- Windows Vista, Windows 7 oder neuere Betriebssysteme
- Windows XP oder ältere Betriebssysteme

Erster Zugriff über den PC mit Windows 7, Windows Vista, or Newer Operating Systems

Schritt	Aktion
1	Trennen Sie den PC vom lokalen Netzwerk (LAN) und schalten Sie gegebenenfalls WLAN ab.
2	Verbinden Sie ein Ethernet-Kabel vom Computer mit Link150 oder mit dem Ethernet-Schalter in der Platte. HINWEIS: Führt diese Aktion aus, wenn das Gerät zur Fallback-IP wechselt.
3	Öffnen Sie den Webbrowser.
4	Klicken Sie auf Netzwerk und Link150-XXYYZZ erscheint in der Liste der Geräte. HINWEIS: Wenn der Link150-Name nicht in der Liste der Geräte im Windows Explorer angezeigt wird, bestätigen Sie, dass PC und Link150 über einen Router verbunden sind.
5	Klicken Sie doppelt auf das ausgewählte Link150-XXYYZZ . Die Anmeldeseite öffnet den Browser automatisch.
6	Geben Sie Administrator als Benutzernamen und Gateway als Kennwort ein. Die Homepage wird im Browser geöffnet. HINWEIS: Der Benutzername und das Kennwort müssen die Groß- und Kleinschreibung beachten.
7	Um Link150-XXYYZZ zu lokalisieren, wählen Sie das Menü Konfiguration & Einstellungen und gehen Sie zum Submenü Gerätestandort/-name . Klicken Sie hier auf Physischer Standort des Geräts und klicken Sie dann auf Blinken AN . Die RS485-LED des ausgewählten Link150-XXYYZZ blinkt für 15 Sekunden, wobei sie 1 Sekunde AN und 1 Sekunde AUS ist (Testmodus).
8	Um Link150-XXYYZZ zu benennen, wählen Sie das Menü Konfiguration & Einstellungen und gehen Sie zum Submenü Gerätename . Klicken Sie dort auf Gerätename und gehen Sie zu Konfiguration des Gerätenamens . Geben Sie Link150-XXYYZZ ein und klicken Sie auf Übernehmen , um den Link150-Namen festzulegen.
9	Schreiben Sie den Link150-Namen auf ein leeres Label für Gerätenamen und kleben Sie es über das bestehende.

HINWEIS:

- Folgen Sie der vorherigen Methode, wenn Link150 wegen der Feststellung einer doppelten IP oder aus einem anderem Grund zur Fallback-IP wechselt.
- XXYYZZ sind die letzten 3 Bytes der MAC-Adresse im Hexadezimal-Format.
- Überprüfen Sie die Firewall-Einstellungen, wenn DPWS nicht aktiviert ist.

Erster Zugriff über PC mit Windows XP oder älteren Betriebssystemen

Schritt	Aktion
1	Trennen Sie den lokalen Computer von allen Netzwerken (LAN) und schalten Sie gegebenenfalls WLAN ab.
2	Verbinden Sie ein Ethernet-Kabel vom Computer mit Link150. HINWEIS: Führt diese Aktion aus, wenn das Gerät zur Fallback-IP wechselt.
3	Startet Internet Explorer 8, Mozilla Firefox 15, Chrome 24 (oder spätere Versionen). HINWEIS: Der Computer verwendet automatisch den Standard 169.254.## (#=0–255) und die Standard-Subnetzmaske 255.255.0.0.

Schritt	Aktion
4	Geben Sie im Adressfeld 169.254.YY.ZZ ein, wobei YY und ZZ die letzten 2 Bytes der Link150 MAC-Adresse sind (wie im Link150-Seitenlabel angegeben), und drücken Sie dann auf Eingabe . Die Homepage wird im Browser geöffnet. Beispiel: Für Link150 mit der MAC-Adresse 00-B0-D0-86-BB-F7 or 0-176-208-134-187-247 in Dezimalformat, geben Sie 169.254.187.247 im Adressfeld ein.
5	Drücken Sie auf Eingabe und die Anmeldeseite öffnet sich automatisch im Browser.
6	Geben Sie Administrator als Benutzernamen und Gateway als Kennwort ein. Die Homepage öffnet den Browser automatisch. HINWEIS: Der Benutzername und das Kennwort müssen die Groß- und Kleinschreibung beachten.
7	Um Link150-XXYYZZ zu lokalisieren, wählen Sie das Menü Konfiguration & Einstellungen und gehen Sie zum Submenü Gerätestandort-name . Klicken Sie hier auf Physischer Standort des Geräts und klicken Sie dann auf Blinken AN . RS485-LED des ausgewählten Link150-XXYYZZ blinkt 15 Sekunden lang.
8	Um Link150-XXYYZZ zu benennen, gehen Sie zum Menü Konfiguration & Einstellungen und dort zum Submenü Gerätestandort-name . Klicken Sie auf Gerätename und gehen Sie zu Konfiguration des Gerätenamens . Geben Sie Link150-XXYYZZ ein und klicken Sie auf Übernehmen , um den Link150-Namen festzulegen.
9	Schreiben Sie den Link150-Namen auf ein leeres Label für Gerätenamen und kleben Sie es über das bestehende.

HINWEIS:

- Folgen Sie der vorherigen Methode, wenn Link150 wegen der Feststellung einer doppelten IP oder aus einem anderem Grund zur Fallback-IP wechselt.
- XXYYZZ sind die letzten 3 Bytes der MAC-Adresse im Hexadezimal-Format.

Zugriff auf Webseiten

Folgen Sie den Verfahren Netzwerkerkennung, Namenssuche und IP-Adressensuche, um auf Webseiten zuzugreifen.

Der Zugriff auf Webseiten ist von der IT-Infrastruktur abhängig.

Netzwerkerkennung

Folgen Sie dem Verfahren unten, um auf Link150-Webseiten zuzugreifen, nachdem der Link150-Name konfiguriert wurde.

Schritt	Aktion
1	Verbinden Sie Link150 oder den Ethernet-Schalter in der Platte mit dem lokalen Netzwerk (LAN).
2	Verbinden Sie den Computer mit dem lokalen Netzwerk (LAN).
3	Öffnen Sie den Webbrowser.
4	Klicken Sie auf Netzwerk . Der Link150-Name wird in der Liste der Geräte angezeigt. HINWEIS: Wenn der Link150-Name nicht in der Liste der Geräte im Windows Explorer angezeigt wird, Stellen Sie sicher dass PC und Link150 mit einem Router verbunden sind.
5	Doppelklicken Sie auf den Link150-Namen. Die Anmeldeseite öffnet sich automatisch im Browser.

HINWEIS: Die vorherige Methode kann auf Windows Vista, Windows 7 oder spätere Versionen angewandt werden.

Namenssuche

DNS-Server muss bestehen, um nach Namen zu suchen. Für weitere Informationen über DNS, siehe DNS (*siehe Seite 31*).

Schritt	Aktion
1	Verbinden Sie Link150 oder den Ethernet-Schalter in der Platte mit dem lokalen Netzwerk (LAN).
2	Verbinden Sie den Computer mit dem lokalen Netzwerk (LAN).
3	Öffnen Sie den Webbrowser.
4	Geben Sie im Adressfeld den Link150-Namen ein, der sich auf dem Label an der Vorderseite des ausgewählten Link150 befindet.
5	Drücken Sie auf Eingabe und die Anmeldeseite öffnet sich automatisch im Browser. HINWEIS: Wenn der Link150-Name nicht in der Liste der Geräte im Windows Explorer angezeigt wird, Stellen Sie sicher dass PC und Link150 mit einem Router verbunden sind.

IP-Adressensuche

Bei der IP-Adressensuche kann die IP-Konfiguration manuell erfolgen oder wird durch DHCP oder BootP konfiguriert.

Schritt	Aktion
1	Verbinden Sie Link150 oder den Ethernet-Schalter in der Platte mit dem lokalen Netzwerk (LAN).
2	Verbinden Sie den Computer mit dem lokalen Netzwerk (LAN).
3	Öffnen Sie den Webbrowser.
4	Geben Sie im Adressfeld die IP-Adresse ein, die Sie vom IT-Administrator erhalten haben.
5	Drücken Sie auf Eingabe und die Anmeldeseite öffnet sich automatisch im Browser. HINWEIS: Wenn sich die Anmeldeseite nicht im Webbrowser öffnet oder nicht richtig angezeigt wird, überprüfen Sie den Pfad. Beispielsweise: Vergewissern Sie sich im Browser des Internet Explorers, dass Internet Explorer\Tools\Kompatibilitätsansicht Einstellungen\Intranet-Seiten in der Kompatibilitätsansicht anzeigen aktiviert ist.

Erste Anmeldung

Der Webserver ist ein Tool zum Lesen und Schreiben von Daten. Wenn Sie sich zum ersten Mal bei einer Link150-Webseite anmelden, können Sie den Standard-Benutzernamen und das Standardkennwort verwenden. Um nicht autorisierten Zugriff zu vermeiden, können Sie Ihr Kennwort auf der Seite **Benutzerkonten** im Menü **Konfiguration & Einstellungen** ändern.

HINWEIS

- Ersetzen Sie das Standardkennwort sofort durch ein neues, sicheres Kennwort.
- Geben Sie das Kennwort NICHT an unbefugte oder auf andere Weise nicht qualifizierte Mitarbeiter weiter.

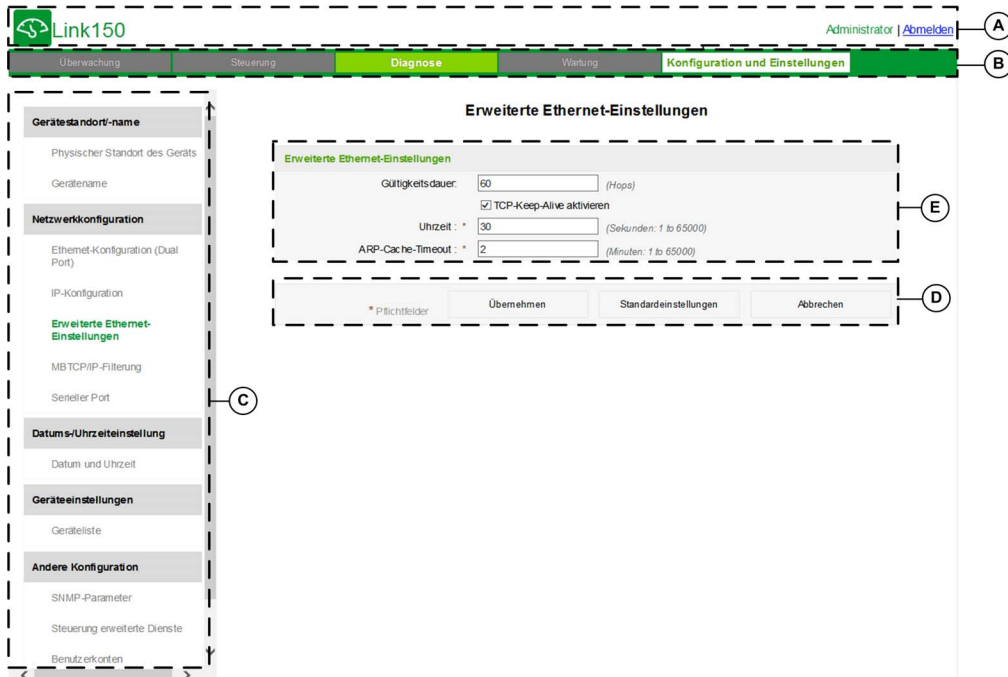
Die Nichtbeachtung dieser Anweisungen kann Sachschäden zur Folge haben.

HINWEIS: Sichere Kennwörter dürfen nicht von mehreren Personen benutzt oder an unbefugte Mitarbeiter weitergegeben werden. Das Kennwort darf keine persönlichen oder offensichtlichen Daten enthalten.

Link150 Benutzeroberfläche im Überblick

Einführung

Die nachstehende Abbildung zeigt das Layout der Link150-Benutzeroberfläche.



- A Banner
- B Menü-Registerkarten
- C Untergeordnete Registerkarten
- D Aktionsschaltflächen
- E Anzeigebereich

Banner

Im Banner am oberen Rand aller Seiten werden folgende Informationen angezeigt.

Allgemeine Informationen	Beschreibung
Benutzername	Name des Benutzers, der angemeldet ist
Logout	Um sich von der Link150-Sitzung abzumelden, klicken Sie auf Logout oder schließen Sie Ihren Browser. Es wird empfohlen, sich beim Link150 abzumelden, wenn das System nicht verwendet wird.

Hauptregisterkarten

Folgende Hauptregisterkarten sind verfügbar:

- Diagnose
- Konfiguration & Einstellungen

Untergeordnete Registerkarten

Auf den Unterregisterkarten werden die der jeweils ausgewählten Hauptregisterkarte untergeordneten Untermenüs angezeigt.

Aktionsschaltflächen

Die Aktionsschaltflächen entsprechen der jeweiligen Registerkarte.

Die folgende Tabelle beschreibt die Schnittstellenschaltflächen:

Schaltfläche	Aktion
Anwenden (Apply)	Wendet die Änderungen an.
Abbrechen	Bricht die Änderungen ab und ermöglicht die Rückkehr zu den zuletzt gespeicherten Einstellungen.

Schaltfläche	Aktion
Standard	Zeigt die Standardwerte an.

Anzeigebereich

Der Anzeigebereich zeigt die ausgewählte Unterregisterkarte detailliert mit allen zugehörigen Feldern an.

Link150-Webseitenbeschreibung

Diagnose Webseite

Diagnose Untermenü	Webseite	Beschreibung
Allgemein	Statistik (siehe Seite 46)	Zeigt Diagnosedaten an, die zur Fehlerbehebung bei Netzwerkproblemen verwendet werden.
Produktinformationen	Geräteinformationen (siehe Seite 49)	Enthält Informationen über Link150, wie: <ul style="list-style-type: none"> ● Gerätename ● Produktname ● Seriennummer ● Modellnummer ● Firmware-Version ● Eindeutige Kennung ● MAC-Adresse ● IPv4-Adresse ● Lokale IPv6-Verbindungsadresse ● Herstellungsdatum
Geräte-Gesundheitscheck	Lesen der Gerätereister (siehe Seite 50)	Zeigt Registerdaten für lokal mit Link150 verbundene Geräte an.

Konfiguration & Einstellungen Webseite

Konfiguration & Einstellungen Untermenü	Webseite	Beschreibung
Gerätestandort/-name	Physikalischer Gerätestandort (siehe Seite 28)	Klicken Sie auf Blinken AN , um das Link150-Gerät zu lokalisieren. Die RS485-LED blinkt 15 Sekunden lang.
	Gerätename (siehe Seite 29)	Konfiguriert den Link150-Gerätenamen
Netzwerkconfiguration	Ethernet-Konfiguration (Dual-Port) (siehe Seite 30)	Konfiguriert die Ethernet-Ports.
	IP-Konfiguration (siehe Seite 31)	Konfiguriert die IP-Parameter einschließlich von IPv4- und DNS-Einstellungen.
	Erweiterte Ethernet-Einstellungen (siehe Seite 33)	Konfiguriert die erweiterten Ethernet-Einstellungen.
	MBTCP/IP Filterung (siehe Seite 34)	Konfiguriert die maximale Anzahl an Modbus TCP/IP-Client-Verbindungen. Konfiguriert die IP-Adressen, die über Modbus TCP/IP auf Link150 zugreifen können.
	Serieller Port (siehe Seite 35)	Konfiguriert die seriellen Kommunikationsparameter.
Konfiguration von Datum/Uhrzeit	Datum und Uhrzeit (siehe Seite 37)	Stellen Sie manuell Datum und Uhrzeit ein.
Gerätekonfiguration	Geräteliste (siehe Seite 38)	Konfiguriert die Modbus-Geräte.
Andere Konfigurationen	SNMP-Parameter (siehe Seite 41)	Konfiguriert Simple Network Management Protocol (SNMP).
	Erweiterte Services-Steuerung (siehe Seite 42)	Aktiviert oder deaktiviert die Parameter für die erweiterte Services-Steuerung.
	Benutzerkonten (siehe Seite 43)	Verwaltet Gruppen und Benutzer, einschließlich der Benutzer-E-Mail-Adressen.
	Webseitenzugriff (siehe Seite 44)	Konfiguriert die Webseitenzugriffsrechte für jede Benutzergruppe.

Abschnitt 2.2

Link150 Webserver - Seiten zur Konfiguration & Einstellungen

Inhalt dieses Abschnitts

Dieser Abschnitt enthält die folgenden Themen:

Thema	Seite
Gerätestandort/-name	28
Gerätename	29
Ethernet-Konfiguration (Dual-Port)	30
IP Konfiguration	31
Erweiterte Ethernet-Einstellungen	33
Modbus TCP/IP Filterung	34
Serielle Schnittstelle	35
Datum und Uhrzeit	37
Geräteliste	38
SNMP-Parameter	41
Erweiterte Services-Steuerung	42
Benutzerkonten	43
Webseitenzugriff	44

Gerätestandort/-name

Physischer Gerätestandort

Schritt	Aktion	Ergebnis
1	Klicken Sie in der Link150 -Menüleiste auf Konfiguration & Einstellungen .	Das Menü Konfiguration & Einstellungen wird geöffnet.
2	Klicken Sie im Untermenü Gerätestandort/-name auf Physischer Gerätestandort .	Die Seite Physischer Gerätestandort wird geöffnet.
3	Klicken Sie auf der Webseite Physischer Gerätestandort auf Blinken AN .	Die Link150 RS485 LED blinkt für 15 s (1 s AN, 1 s AUS).

HINWEIS: Diese Funktion überschreibt temporär das LED-Blinkmuster der Modbus RS485-Kommunikation (wenn diese Kommunikation besteht).

Gerätename

Benennung von Link150

Schritt	Aktion	Ergebnis
1	Klicken Sie in der Link150 -Menüleiste auf Konfiguration & Einstellungen .	Die Seite wird mit allen Untermenüs geöffnet.
2	Klicken Sie im Untermenü Gerätestandort/-name auf Gerätename .	Die Seite Gerätename wird geöffnet.
3	Geben Sie auf der Webseite Gerätename den Gerätenamen ein und klicken Sie auf Übernehmen .	Der eingegebene Gerätename wird aktualisiert.

Ethernet-Konfiguration (Dual-Port)

Ethernet

Parameter	Beschreibung	Einstellungen
MAC-Adresse	Eine einzigartige Medien-Zugriffskontrolladresse von Link150. Die MAC-Adresse ist auf dem Seitenlabel von Link150 gedruckt.	-
Frame-Format	Wird zur Auswahl des Formats für über eine Ethernet-Verbindung gesendete Daten verwendet.	<ul style="list-style-type: none"> ● Ethernet II ● 802.3 ● Autom. (Auto) (Werkseinstellung)

Ethernet Portsteuerung

Parameter	Beschreibung
Geschwindigkeit und Modus für Port Nr. 1	Link150 handelt die physische Ethernet-Verbindungsgeschwindigkeit und den Übermittlungsmodus für Ethernet-Port 1 automatisch aus.
Geschwindigkeit und Modus für Port Nr. 2	Link150 handelt die physische Ethernet-Verbindungsgeschwindigkeit und den Übermittlungsmodus für Ethernet-Port 2 automatisch aus.

Broadcast-Sturmschutz

Parameter	Beschreibung	Einstellungen
Pegel	Definiert den Sturmschutzpegel. Link150 begrenzt das Ausmaß an Informationen, die er sendet (broadcast) oder wiedersendet (rebroadcast) (abhängig von der Einstellung), um Kollisionen oder Netzwerkverkehr zu reduzieren. HINWEIS: Wenn der Pegel geändert wird, werden Sie aufgefordert, das Gerät neu zu starten, um die Änderungen zu implementieren.	<ul style="list-style-type: none"> ● 0 ● 1 ● 2 ● 3 ● 4 (Werkseinstellung) ● 5 ● 6
Committed Information Rate	Definiert den schreibgeschützten Wert des Sturmschutzpegels in kbit/s.	-

IP Konfiguration

IPv4 Konfiguration

Parameter	Beschreibung	Einstellungen
Erhalten Sie automatisch eine IP-Adresse indem Sie	Wird verwendet, um den Modus zur Zuweisung von IPv4-Parametern auszuwählen. Erhalten Sie IPv4-Parameter automatisch, indem Sie BOOTP oder DHCP verwenden.	<ul style="list-style-type: none"> • DHCP (Werkseinstellung) • BOOTP
Manuelle IP-Adresse	Wird zur Eingabe der statischen IP-Adresse von Link150 verwendet.	169.254.X.Y (Werkseinstellung) HINWEIS: X und Y sind die dezimale Entsprechung von den letzten zwei hexadezimalen Bytes der LINK150-MAC-Adresse (auf dem LINK150-Label).
Manuelle Subnetzmaske	Wird zum Eingeben der Ethernet IP-Subnetzmaskenadresse Ihres Netzwerks verwendet.	255.255.0.0 (Werkseinstellung)
Manueller Standard-Gateway	Wird zum Eingeben der Gateway (Router)-IP-Adresse verwendet, die für die Kommunikation im Weitverkehrsnetz (WAN) verwendet wird.	169.254.2.1 (Werkseinstellung)

IPv6 Konfiguration

Parameter	Beschreibung	Einstellungen
IPv6 Aktivieren	Definiert die IPv6-Konfiguration.	Aktiviert (Werkseinstellung) HINWEIS: Es kann nicht deaktiviert werden.
Link lokaler Adresse	Zeigt die IP-Adresse im IPv6-Format an. Sie können diese IP-Adresse verwenden, um die Link150-Homepage zu öffnen.	–

DNS

Parameter	Beschreibung	Einstellung
Automatisches Erhalten der DNS-Adressen	Definiert das dynamische Verhalten der DNS-Server-Adressenkonfiguration. Wird zum automatischen Erhalten der IP-Adresse vom DNS-Server verwendet. HINWEIS: Domain Name System (DNS) ist ein Namensgebungssystem für die an ein LAN oder das Internet angeschlossenen Computer und Geräte.	–
Manuelle Primäre Serveradresse	Definiert die IPv4-Adresse des primären DNS-Servers.	–
Manuelle Sekundäre Serveradresse	Definiert die IPv4-Adresse des sekundären DNS-Servers. Wird zum Ausführen einer DNS-Auflösung verwendet, wenn die Auflösung des primären DNS-Servers fehlschlägt.	–

Überprüfung auf doppelte IP-Adressen

Während der Verbindung zum Netzwerk publiziert Link150 seine IP-Adresse. Um Konflikte doppelter IP-Adressen zu vermeiden, verwendet Link150 das Address Resolution Protocol (ARP), um festzustellen, ob bereits ein anderes Gerät in Ihrem Netzwerk dieselbe IP-Adresse verwendet. Die Tabelle unten beschreibt, wie Link150 eine doppelte IP-Adresse behandelt, wenn sie erkannt wird.

Szenario doppelter IP-Adressen

Szenario	Behandlung doppelter IPs	Netzwerkstatus-LED
Ethernet-Verbindung erkannt	Fällt auf die Standard-IP-Adresse, -Subnetzmaske und -Gateway-Adresse zurück. ARP-Anfragen werden einmal alle 15 Sekunden gesendet, bis die IP-Adresse verfügbar ist. Link150 verwendet die IP-Adresse, wenn sie verfügbar ist.	Leuchtet kontinuierlich Rot
Manuelle Adressänderung	Fällt auf die Standard-IP-Adresse, -Subnetzmaske und -Gateway-Adresse zurück. ARP-Anfragen werden einmal alle 15 Sekunden gesendet, bis die IP-Adresse verfügbar ist. Link150 verwendet die IP-Adresse, wenn sie verfügbar ist.	Leuchtet kontinuierlich Rot
Empfängt eine ARP-Anfrage	Wenn mehr als eine ARP-Anfrage innerhalb von 10 Sekunden festgestellt wird, initiieren Sie den Prozess, um die IP zurückzuholen.	AUS

Erweiterte Ethernet-Einstellungen

Konfigurieren der erweiterten Ethernet-Einstellungen

HINWEIS

Nur qualifizierte Mitarbeiter sollten die erweiterten Ethernet-Einstellungen von Link150 ändern. Führen Sie solche Änderungen nur aus, nachdem Sie die erweiterten Ethernet-Einstellungen gelesen und verstanden haben.

Die Nichtbeachtung dieser Anweisungen kann Sachschäden zur Folge haben.

Schritt	Aktion	Ergebnis
1	Klicken Sie auf Erweiterte Ethernet-Einstellungen auf der Seite Konfiguration & Einstellungen .	Die Seite Erweiterte Ethernet-Einstellungen wird geöffnet.
2	Konfigurieren Sie die erweiterten Ethernet-Einstellungen und klicken Sie dann auf Übernehmen .	Aktualisiert die Link150 Ethernet- und TCP/IP-Einstellungen.

HINWEIS: Klicken Sie auf die Schaltfläche **Standard**, um die erweiterten Ethernet-Einstellungen auf Ihren Standardwert zurückzusetzen.

Liste der Erweiterten Ethernet-Einstellungen von Link150

Option	Beschreibung	Einstellungen
Time to Live (Lebenszeit)	Identifiziert die Anzahl der Router, die ein TCP-Paket passieren kann.	1 bis 255 (Hops) 60 Hops (Werkseinstellungen)
TCP-Keep-Alive aktivieren	Ermöglicht das Aktivieren und Deaktivieren der TCP-Keep-Alive-Übermittlungen. Wenn deaktiviert werden die Keep-Alive-Pakete nicht gesendet und die Verbindung bleibt geöffnet bis sie geschlossen wird.	<ul style="list-style-type: none"> ● Aktiviert (Werkseinstellung) ● Deaktiviert
Uhrzeit	Ein Timer, der feststellt, wenn ein angeschlossenes Gerät an einer ruhenden Verbindung wegen Ereignissen wie einem Neustart oder einem Herunterfahren nicht verfügbar wird.	1 bis 65,000 Sek 30 Sek (Werkseinstellungen)
ARP Cache Timeout	Ermöglicht es, anzugeben, wie lange Einträge im Cache des Address Resolution Protocol (ARP) behalten werden.	1 bis 65,000 Min 15 Min (Werkseinstellungen)

Modbus TCP/IP Filterung

Beschreibung

Diese Seite ermöglicht es Ihnen, die Zugriffsebene für Modbus TCP/IP-Clients, die mit Link150 verbunden sind, zu bestimmen.

Anschlüsse

Die maximale Anzahl an erlaubten Modbus-TCP-IP-Client-Verbindungen: 8 oder 16.

HINWEIS: Wenn die maximale Anzahl der IP-Verbindungen geändert wird, müssen Sie das Gerät neustarten. Die Einstellungen werden nur nach einem Neustart von Link150 übernommen.

IP Filterung

Parameter	Beschreibung	Einstellung
IP-Filterung aktivieren	Aktiviert die IP-Adressfilterung und weist die bestimmte Zugriffsebene zu.	<ul style="list-style-type: none"> ● Aktiviert ● Deaktiviert (Werkseinstellung)
Adresse	Liste der benutzerdefinierten IP-Adressen, denen Zugriff auf die angeschlossenen Geräte gewährt oder untersagt wird.	10 Adressen (Maximale Anzahl erlaubter IP-Adressen) HINWEIS: Dadurch können Sie IP-Adressen auch mit dem Platzhalterzeichen (*) eingeben. z. B., 10.***.***.***
Zugänglichkeit	Definiert die Zugriffsebene für die entsprechende IP-Adresse.	<ul style="list-style-type: none"> ● Lesen: Die folgenden Modbus TCP/IP-Funktionscodes sind möglich: <ul style="list-style-type: none"> ○ 1 (0x01) ○ 2 (0x02) ○ 3 (0x03) ○ 4 (0x04) ○ 7 (0x07) ○ 8 (0x08) ○ 11 (0x0B) ○ 12 (0x0C) ○ 17 (0x11) ○ 20 (0x14) ○ 24 (0x18) ○ 43 (0x2B), mit den Unterfunktionscodes 14 (0x0E), 15 (0x0F) und 16 (0x10). ○ 100 (0x64) ● Keine: Zugriff auf die IP-Adresse ist blockiert. ● Lesen/Schreiben: Voller Zugriff wird gewährt.
Anonyme IP zulassen	Ermöglicht allen Modbus TCP/IP-Clients schreibgeschützten Zugriff.	<ul style="list-style-type: none"> ● Aktiviert ● Deaktiviert (Werkseinstellung)

Serielle Schnittstelle

Einrichten

Schritt	Aktion	Ergebnis
1.	Klicken Sie auf der Seite Konfiguration & Einstellungen unter Netzwerkkonfiguration auf Serieller Port .	Die Seite Serieller Port wird geöffnet.
2.	Wählen Sie Modus, physikalische Schnittstelle, Übermittlungsmodus, Baudrate, Parität, Terminierung, Biasing und Antwortzeitlimit.	Wählt die Optionen des seriellen Ports aus.
3.	Wenn Sie den Modus Slave wählen, geben Sie die IP-Adressen für die dezentral angeschlossenen Geräte ein.	Gibt die IP-Adressen der dezentralen Geräte ein.
4.	Klicken Sie auf Übernehmen .	Aktualisiert alle Einstellungen des seriellen Ports von Link150.

Einstellungen für den seriellen -Port

Parameter	Beschreibung	Einstellungen
Modus(Gerät startet bei Modusänderung neu)	Wählt aus, wie der serielle COM-Port am Link150 verwendet wird (Master oder Slave). HINWEIS: Wenn Sie den Modus ändern und auf Übernehmen klicken, startet Link150 neu und die Konfiguration der Geräteliste wird gelöscht.	<ul style="list-style-type: none"> ● Master (Werkseinstellung) ● Slave
Physikalische Schnittstelle	Wählt aus, wie der serielle Port von Link150 physikalisch verdrahtet ist.	<ul style="list-style-type: none"> ● RS485 2-Draht (Werkseinstellung) ● RS485 4-Draht ● RS232
Übertragungsmodus	Wählt aus wie Daten über eine serielle Verbindung übertragen werden.	<ul style="list-style-type: none"> ● Im Master-Modus: <ul style="list-style-type: none"> ○ Automatisch (Werkseinstellung) ○ Modbus ASCII ● Im Slave-Modus: <ul style="list-style-type: none"> ○ Modbus RTU (Werkseinstellung) ○ Modbus ASCII <p>HINWEIS: Der automatische Modus ermöglicht die Kommunikation mit Slave-Geräten Modbus RTU, Jbus und PowerLogic™ (SY/MAX) auf derselben Reihenschaltung.</p>
Baudrate	Wird zur Auswahl der Geschwindigkeit der Datenübertragung über eine serielle Verbindung verwendet.	<ul style="list-style-type: none"> ● 19200 bps (Werkseinstellungen) ● 2400 bps ● 4800 bps ● 9600 bps ● 38400 bps ● 56000 bps⁽¹⁾ ● 57600 bps⁽¹⁾
Parität	Wird verwendet, um zu bestimmen, ob Daten mit einem Paritätsbit auf Genauigkeit überprüft werden.	<ul style="list-style-type: none"> ● Gerade (Werkseinstellung) ● Ungerade ● Keiner <p>HINWEIS: Ungerade Parität wird nicht unterstützt, wenn die Baudrate auf 38400 bps eingestellt ist.</p>
Stoppbits	Stoppbits werden am Ende jedes Zeichens gesendet und ermöglichen es der empfangenden Hardware das Ende eines Zeichens zu erkennen und sich wieder mit der Zeichenfolge zu synchronisieren.	<ul style="list-style-type: none"> ● Auto (Werkseinstellung) ● 1 Bit ● 2 Bit <p>HINWEIS: Auto legt den Stoppbit auf 1 fest, wenn die Parität auf Gerade oder Ungerade eingestellt ist, und auf 2, wenn die Parität auf Keiner eingestellt ist.</p>
Terminierung⁽²⁾	Wird verwendet, um die RS485-Linie zu terminieren, um Reflektionen zu verhindern. Die Einstellung von Terminierung auf Aktiviert aktiviert den Terminierungswiderstand.	<ul style="list-style-type: none"> ● Aktiviert (Werkseinstellung) ● Deaktiviert

Parameter	Beschreibung	Einstellungen
Biasing ⁽²⁾	Wird verwendet, um ungültige Datenbits zu verhindern, indem die Übermittlungslinie in den bekannten Status forciert wird. Die Übermittlungslinie in den RS-4185-Port geht in einen unbestimmten Zustand über, wenn keine Übermittlung erfolgt. Dieser unbestimmte Zustand verursacht den Empfang ungültiger Datenbits, die vom Rauschen im Kabel stammen.	<ul style="list-style-type: none"> ● Aktiviert (Werkseinstellung) ● Deaktiviert
Antwortzeitlimit	Wird verwendet, um zu bestimmen, wie lange Link150 auf eine Antwort von einem seriellen Gerät wartet. HINWEIS: Der Parameter Antwortzeitlimit ist deaktiviert, wenn der Modus auf Slave eingestellt ist.	<ul style="list-style-type: none"> ● 3 Sekunden (Werkseinstellung) ● 0,1 bis 10 Sekunden
Dezentrale Geräteverbindungen (nur im Slave-Modus)	Wird verwendet, um eine Liste ein Modbus-TCP/IP-Adressen für Link150 zu bestimmen, die in der Slave-Modus-Kommunikation verwendet werden.	-
<p>(1) Nur verfügbar, wenn Physikalische Schnittstelle auf RS232 und Übermittlungsmodus auf Modbus ASCII eingestellt ist.</p> <p>(2) Nur verfügbar, wenn Physikalische Schnittstelle auf RS485 4-Draht oder RS485 2-Draht eingestellt ist.</p>		

Datum und Uhrzeit

Lokales Datum und lokale Uhrzeit

Diese Seite ermöglicht die manuelle Eingabe des lokalen Datums und der lokalen Uhrzeit.

HINWEIS: Da weder SNTP noch RTC besteht, müssen Datum und Uhrzeit im Falle eines Stromausfalls zurückgesetzt werden.

Parameter	Beschreibung	Einstellung
Aktuelles Datum(JJJJ-MM-TT)	Ermöglicht die Einstellung des aktuellen Datums.	Datumformat: JJJ-MM-TT
Aktuelle Uhrzeit(Std:Min:Sek)	Ermöglicht die Einstellung der aktuellen Uhrzeit.	Uhrzeitformat: Std:Min:Sek

Geräteliste

Beschreibung

Die Geräteliste wird zur Definition der Liste an Geräten verwendet, die mit dem Ethernet-Port oder dem serial-Port verbunden sind.

Die Liste aller angeschlossenen Geräte wird manuell durch das Zufügen von einzelnen Geräten definiert.

Einstellen der Master-Modus Geräteliste

Im **Master-Modus** ist die Verwendung des COM-Portes wie folgt:

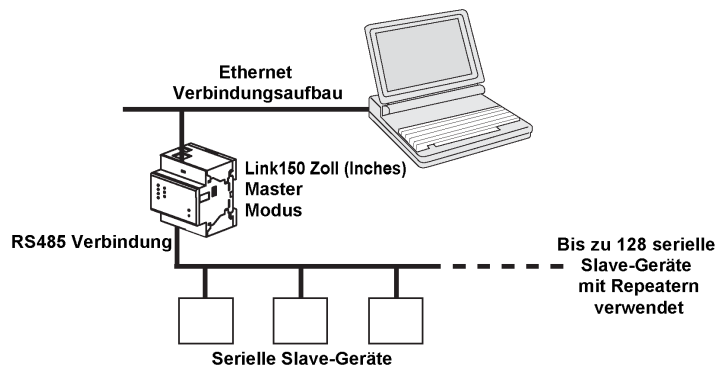
- Modbus-RTU-Geräte müssen nicht in der **Geräteliste** definiert werden, aber es hilft bei der Verwaltung des Systems.
- PowerLogic™ Protocol (SY/MAX)-Geräte müssen in der **Geräteliste** definiert werden

HINWEIS: Wenn keines dieser Protokolle definiert ist, dann ist Modbus-RTU als Standard-Protokoll verfügbar.

HINWEIS: Die Anzahl der unterstützten Geräte kann angezeigt werden, indem die Anzahl der anzeigbaren Geräte verwendet wird. Die Zeitüberschreitung bei Antworten kann auf der Seite der seriellen Anschlüsse in der Registerkarte **Konfiguration & Einstellungen** konfiguriert werden.

HINWEIS: Verwenden Sie nicht die seriellen Slave-Adressen 1 oder 16 im automatischen Übermittlungsmodus auf einer Reihenschaltung mit verschiedenen Protokollen. Beispielsweise eine einfache Reihenschaltung mit einigen Geräten, die PowerLogic™ Protokoll und anderen Geräten, die Modbus RTU/Jbus Protokoll verwenden.

Die folgende Abbildung zeigt Link150 in der Master-Modus-Topologie:



Wenn Sie **Master-Modus** auf der Seite **Serielle Anschlüsse** ausgewählt haben folgen Sie diesen Schritten, um die Geräteliste einzustellen:

Schritt	Aktion	Ergebnis
1.	Klicken Sie auf der Seite Konfiguration & Einstellungen auf Geräteliste .	Die Seite Geräteliste wird geöffnet.
2.	Wählen Sie die Anzahl der anzeigbaren Geräte (16 bis 128) und klicken Sie auf Übernehmen .	Basierend auf der Anzahl der anzeigbaren Geräte, erscheint die Anzahl der Reihen auf der Seite der Geräteliste. HINWEIS: Die Systemkommunikation lässt nach, wenn die Anzahl der Geräte ansteigt.
3.	Wählen Sie das Protokoll aus.	Wählt das Protokoll des angeschlossenen Geräts.
4.	Geben Sie den Gerätenamen ein.	Gibt den Gerätenamen ein.
5.	Geben Sie im Feld Lokale ID die lokale ID (Adresse) des seriellen Slave-Geräts ein.	Gibt die lokale Adresse des Geräts ein.
6.	Wiederholen Sie die Schritte 3 bis 5, bis alle Geräte eingegeben sind.	Gibt alle angeschlossenen Geräte ein.
7.	Klicken Sie auf Übernehmen .	Aktualisiert die Einstellungen der Geräteliste

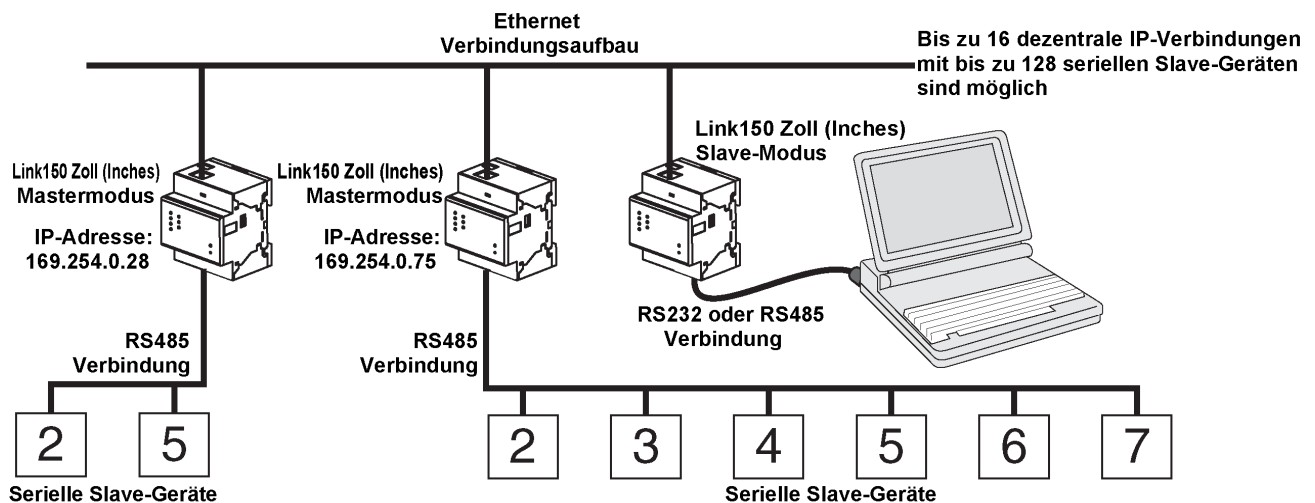
Parameter der Geräteliste für Master-Modus

Parameter	Beschreibung	Einstellungen
Anzahl der anzeigbaren Geräte	Die maximale Anzahl der anzeigbaren Geräte wird auf der Webseite angezeigt.	16, 32, 48, 64, 80, 96, 112 oder 128
Protokoll	Wählt den Protokolltyp aus.	<ul style="list-style-type: none"> ● Modbus (Werkseinstellung) ● PowerLogic ● JBus
Gerätename	Zeigt den Namen des Slave-Geräts an.	– HINWEIS: Der Gerätename muss eindeutig sein.
Lokale ID	Die lokale Adresse des an Link150 angeschlossenen Geräts.	Für seriellen Port: 1–247 und 255 HINWEIS: Die lokale ID muss eindeutig sein.

Einstellen der Slave-Modus Geräteliste

Der serielle Port Slave-Modus ermöglicht es seriellen Modbus-Master-Geräten auf Informationen von seriellen Slave-Geräten in einem TCP/IP-Netzwerk zuzugreifen.

Die folgende Abbildung zeigt Link150 in der Slave-Modus-Topologie:



Wenn Sie Slave-Modus auf der Seite **Serieller Port** ausgewählt haben folgen Sie diesen Schritten, um die Geräteliste einzustellen:

HINWEIS: Vor der Konfiguration der Geräteliste im Slave-Modus, muss die dezentrale Geräte-IP-Adresse auf der Seite **Serieller Port** konfiguriert werden.

Schritt	Aktion	Ergebnis
1.	Klicken Sie auf der Seite Konfiguration & Einstellungen auf Geräteliste .	Die Seite Geräteliste wird geöffnet.
2.	Wählen Sie die Anzahl der anzeigbaren Geräte (1 bis 128) und klicken Sie auf Übernehmen .	Wählt die Anzahl der anzeigbaren Standorte, die zur Bestimmung der mit Link150 verbundenen seriellen Slave-Geräte verwendet werden können.
3.	Wählen Sie die Verbindung	Wählt die Modbus TCP/IP-Adressen, die mit der dezentralen ID verknüpft werden sollen.
4.	Geben Sie den Gerätenamen ein.	Gibt den Gerätenamen ein.
5.	Geben Sie im Feld Lokale ID die lokale ID (Adresse) des seriellen Slave-Geräts ein.	Gibt die Adresse des Geräts ein, das das lokale Modbus-Master-Gerät für den Zugriff auf das dezentrale Gerät verwenden wird.
6.	Geben Sie im Feld Dezentrale ID die dezentrale ID (Adresse) des seriellen Slave-Geräts ein.	Gibt die seriellen Slave-Adressen des dezentral verbundenen Geräts ein.
7.	Wiederholen Sie die Schritte 3 bis 6, bis alle Geräte eingegeben sind.	Gibt alle Zuordnungsinformationen an, die für die Kommunikation von Link150 mit den dezentralen Geräten benötigt wird.
8.	Klicken Sie auf Übernehmen .	Aktualisiert die Einstellungen der Geräteliste

Parameter der Geräteliste für Slave-Modus

Parameter	Beschreibung	Einstellungen
Anzahl der anzeigbaren Geräte	Die maximale Anzahl der anzeigbaren Geräte wird auf der Webseite angezeigt.	16, 32, 48, 64, 80, 96, 112 oder 128
Anschluss	Wählt die Modbus TCP/IP-Adresse, die mit der dezentralen ID verknüpft werden soll.	Die dezentralen Geräte-IPs, die auf der Seite Serieller Port konfiguriert wurden.
Gerätename	Zeigt den Namen des Slave-Geräts an.	– HINWEIS: Der Gerätename muss eindeutig sein.
Lokale ID	Die lokale Adresse des an Link150 angeschlossenen Geräts.	Für seriellen Port: 1–247 HINWEIS: Die lokale ID muss eindeutig sein.
Dezentrale ID	Die dezentrale ID (Adresse) des seriellen Slave-Geräts, das dezentral verbunden ist.	1-247 und 255 HINWEIS: Dezentrale ID muss einen eindeutigen Wert für dieselbe Verbindung haben.

SNMP-Parameter

Manager IP-Parameter

Link150 unterstützt SNMP, so dass ein Netzwerkadministrator dezentral auf Link150 zugreifen kann, indem er einen SNMP-Manager verwendet, und dort den Netzwerkstatus und die Diagnose von Link150 im MIB-II-Format prüfen kann.

Schritt	Aktion	Ergebnis
1	Geben Sie die IP-Adresse von SNMP Manager One ein.	Gibt die IP-Adresse des SNMP-Managers Eins ein.
2	Geben Sie die IP-Adresse von SNMP Manager Two ein.	Gibt die IP-Adresse des SNMP-Managers Two ein.
3	Geben Sie den Namen der SNMP System Kontaktperson ein.	Gibt den Namen der SNMP-System-Kontaktperson ein.
4	Geben Sie den Systemnamen ein.	Gibt den Systemnamen ein.
5	Geben Sie den SNMP Systemstandort ein.	Gibt den Systemstandort ein.
6	Geben Sie den SNMP Schreibgeschützten Community-Namen ein.	öffentlich (Werkseinstellung)
7	Geben Sie den SNMP Schreib-/Lese-Community-Namen ein.	privat (Werkseinstellung)
8	Geben Sie die Trap -Informationen ein, um den Community-Namen zu konfigurieren und zu sperren.	aktiviert (Werkseinstellung)
9	Klicken Sie auf Übernehmen .	Aktualisiert und speichert die SNMP-Einstellungen.

Aktivierte Traps

Aktivierte Traps ermöglicht die Auswahl einer der folgenden Traps, die standardmäßig deaktiviert sind:

Parameter	Beschreibung
Kaltstart-Trap	Erstellt eine Trap, wenn Link150 EINGeschaltet wird.
Warmstart-Trap	Erstellt eine Trap, wenn SNMP aktiviert ist.
Linkdown-Trap	Erstellt eine Trap, wenn eine Ethernet-Port-Kommunikationsverbindung nicht angeschlossen ist.
Linkup-Trap	Erstellt eine Trap, wenn eine Ethernet-Port-Kommunikationsverbindung wieder angeschlossen ist.
Berechtigungsfehler-Trap (Authentication Failure Trap)	Erstellt eine Trap, wenn ein SNMP-Manager mit einer nicht korrekten Authentifizierung auf Link150 zugreift.

Erweiterte Services-Steuerung

Industrielles Protokoll

Parameter	Beschreibung	Einstellung
Modbus/TCP Aktivieren	Ermöglicht das Aktivieren und Deaktivieren des Services Modbus/TCP.	<ul style="list-style-type: none"> ● Aktiviert (Werkseinstellung) ● Deaktiviert

Konfiguration der Services

In HTTP/Web und Modbus/TCP ist Port 20 nicht erlaubt. Die Portnummern können an den HTTP/Web- und Modbus/TCP-Anschlüssen nicht dupliziert werden.

Parameter	Beschreibung	Einstellung
FTP-Server aktivieren	Ermöglicht das Aktivieren und Deaktivieren des Services FTP.	<ul style="list-style-type: none"> ● Aktiviert (Werkseinstellung) ● Deaktiviert
Geräteanzeige aktivieren	Ermöglicht das Aktivieren und Deaktivieren des Services DPWS.	<ul style="list-style-type: none"> ● Aktiviert (Werkseinstellung) ● Deaktiviert
SNMP Aktivieren	Ermöglicht das Aktivieren und Deaktivieren des Services SNMP.	<ul style="list-style-type: none"> ● Aktiviert ● Deaktiviert (Werkseinstellung)

HTTP/Web

Parameter	Beschreibung	Einstellung
Port	<p>Ermöglicht die Eingabe der Portnummer für HTTP/Web-Nachrichten.</p> <p>HINWEIS: Vermeiden Sie die Verwendung von Portnummern, die für andere Protokolle als HTTP reserviert sind, da einige Browser diese blockieren. Für weitere Informationen, siehe Fehlerbehebung (siehe Seite 51).</p>	<ul style="list-style-type: none"> ● 1-65534 ● 80 (Werkseinstellung)

Modbus/TCP

Parameter	Beschreibung	Einstellung
Port	<p>Ermöglicht die Eingabe der Portnummer für Modbus/TCP.</p> <p>HINWEIS: Der Parameter Modbus/TCP wird nur aktiviert, wenn der Parameter Modbus/TCP aktivieren in Industrielle Protokolle auf der Seite Erweiterte Services-Steuerung ausgewählt ist.</p>	<ul style="list-style-type: none"> ● 1-65534 ● 502 (Werkseinstellung)

HINWEIS: Die Portnummern für HTTP/Web und Modbus/TCP können nur von einem Administrator geändert werden.

HINWEIS: Das Klicken der Schaltfläche **Standard** lädt die Standardwerte der Portnummern auf die Seite. Klicken Sie auf **Übernehmen**, um die Standardwerte zu speichern.

HINWEIS: Port 20 ist für HTTP/Web und Modbus/TCP nicht erlaubt.

Benutzerkonten

Beschreibung

Den Link150-Benutzern werden Benutzernamen und Kennwörter zugewiesen. Jeder Benutzer gehört zu einer Gruppe und jede Gruppe hat Zugriffsrechte auf Link150-Webseiten, die vom Link150-Administrator zugewiesen werden.

Es bestehen zwei vordefinierte Benutzerkonten:

- **Administrator** (Standardkennwort ist **Gateway**)
- **Gast** (Standardkennwort ist **Gast**)

Gruppen

Um den Gruppennamen zu ändern, geben Sie den neuen Namen in eines der Textfelder der Gruppen ein.

HINWEIS: Der Name der Administratorgruppe kann nicht geändert werden.

Benutzer

Sie können neben den Standardbenutzerkonten bis zu 11 Benutzerkonten erstellen.

Parameter	Beschreibung
Name	Geben Sie einen Namen (1 bis 15 Zeichen) für einen neuen Benutzer ein. HINWEIS: Der Benutzername muss die Groß- und Kleinschreibung beachten und kann spezielle Zeichen enthalten.
Kennwort	Geben Sie ein Kennwort (0 bis 11 Zeichen) für einen neuen Benutzer ein. HINWEIS: Kennwörter müssen die Groß- und Kleinschreibung beachten.
Email Id	Geben Sie eine gültige email-Adresse für den ausgewählten Namen ein. HINWEIS: Geben Sie den E-Mail-Domain-Namen in Kleinbuchstaben ein.
Gruppe	Wählen Sie eine Gruppe für den neuen Benutzer.
Sprache	Wählen Sie eine Standardsprache für den neuen Benutzer.

Link150-Konten und Kennwörter

Konten	Passwort
Administrator	Gateway HINWEIS: Gateway ist das Standardkennwort. Es kann auch als benutzerdefiniertes Kennwort verwendet werden.
Gast	Gast
Benutzerdefinierte Konten (11 Konten möglich)	Benutzerdefinierte Kennwörter

Webseitenzugriff

Gruppenzugriff

Webseitenzugriff ermöglicht das Festlegen der Seiten, auf die jede Gruppe zugreifen kann. Sie müssen Administrator sein, um den Webseitenzugriff zu konfigurieren.

Gruppe	Zugriffsrecht
Administrator	Voller Zugriff auf alle Webseiten. Zugriff kann nicht bearbeitet werden. HINWEIS: Wir empfehlen das Standardkennwort des Administrators beim ersten Anmelden zur Gewährleistung der Systemsicherheit zu ändern.
Gast	Kein Zugriff auf die ausgewählten Webseiten.
Benutzerdefinierte Gruppen	Durch Auswahl aus den folgenden Optionen weist der Administrator den Webseitenzugriff für jede Gruppe zu. Die Zugriffsebenen sind wie folgt: <ul style="list-style-type: none"> ● Kein: Eine Gruppe hat keinen Zugriff auf die ausgewählte Webseite. ● Schreibgeschützt: Ein Kennwort gibt der Gruppe schreibgeschützten Zugriff auf die ausgewählte Webseite. ● Voll: Eine Gruppe hat dieselben Zugriffsrechte wie die Administratorgruppe auf die ausgewählte Webseite. HINWEIS: <ul style="list-style-type: none"> ● Bei Erweiterten Ethernet-Einstellungen ist der Standardzugriff schreibgeschützt. ● Ein temporärer schreibgeschützter oder voller Zugriff kann gewährt und entfernt werden.

Abschnitt 2.3

Link150 Webserver - Diagnoseseiten

Inhalt dieses Abschnitts

Dieser Abschnitt enthält die folgenden Themen:

Thema	Seite
Statistik	46
Geräteinformationen	49
Lesen der Geräteregister	50

Statistik

Beschreibung

Diese Seite zeigt die Abfragen, die seit der letzten Aktivierung von Link150 angesammelt wurden. Wenn die Stromversorgung zu Link150 getrennt wird oder das Gerät wegen einer Konfigurationsänderung oder eines anderen Ereignisses zurückgesetzt wird, werden alle kumulierten Werte auf 0 zurückgesetzt.

Verfahren zum Zurücksetzen

Schritt	Aktion	Ergebnis
1	Klicken Sie in der Link150 -Menüleiste auf Diagnose .	Das Menü Diagnose wird geöffnet.
2	Klicken Sie im Untermenü Allgemein im Menü Diagnose auf Statistiken .	Die Seite Statistiken wird geöffnet und zeigt die Statistiken für jede Gruppe.
3	Klicken Sie auf Zähler zurücksetzen .	Setzt die kumulative Link150-Diagnosedaten auf 0 zurück.

Interpretieren der Ethernet-Statistiken

Globale Statistik	Beschreibung
Übertragene Frames	Anzahl erfolgreich übertragener Frames
Kollisionen	Ein Zähler, der jedes Mal erhöht wird, wenn ein Frame wegen einer erkannten Kollision erneut übertragen werden muss.
Übermäßige Kollisionen	Ein Zähler, der jedes Mal erhöht wird, wenn ein Frame nicht gesendet werden kann, da basierend auf dem Truncated Binary Exponential Backoff Algorithmus die maximale Anzahl an Kollisionen erreicht wurde.
Empfangene Frames	Anzahl erfolgreich empfangener Frames
CRC-Fehler	Ein Zähler, der jedes Mal erhöht wird, wenn ein Frame empfangen wird, dessen Checksum/CRC nicht mit dem berechneten Wert übereinstimmt.
Datenanordnungsfehler	Ein Zähler, der jedes Mal erhöht wird, wenn ein Frame empfangen wird, das eine Checksum/CRC hat und nicht mit einer 8-Bit-Frame-Grenze endet.
Zu lange Frames	Ein Zähler, der jedes Mal erhöht wird, wenn ein Frame empfangen wird, das größer ist als die erlaubte maximale Größe, wie in den Standards (Frames größer als 1518 Bytes) festgelegt.
Zu kurze Frames	Ein Zähler, der jedes Mal erhöht wird, wenn ein Frame empfangen wird, das kleiner ist als die erlaubte minimale Größe, wie in den Standards (Frames kleiner als 64 Bytes) festgelegt.

Statistik per Port	Beschreibung
Verbindungsgeschwindigkeit	Betriebsgeschwindigkeit (10 Mbps oder 100 Mbit/s)
Duplex Mode	Aktueller Betriebsmodus (Voll-Duplex oder Halb-Duplex)

Interpretieren der seriellen Modbus-Statistik

Statistik	Beschreibung
Übermittelte Nachrichten	Ein Zähler, der jedes Mal erhöht wird, wenn ein Frame gesendet wird.
Erhaltende Nachrichten	Ein Zähler, der jedes Mal erhöht wird, wenn ein Frame empfangen wird.
Fehlermeldungen	Ein vom Slave oder dem Antwortzeitlimit gekennzeichnete Fehler.
Ausgehende Lese-Nachrichten ¹	Ein Zähler, der jedes Mal erhöht wird, wenn eine Lese-Anfrage-Nachricht gesendet wird.
Ausgehende Schreib-Nachrichten ¹	Ein Zähler, der jedes Mal erhöht wird, wenn eine Schreib-Anfrage-Nachricht gesendet wird.
Eingehende Lese-Nachrichten ²	Ein Zähler, der jedes Mal erhöht wird, wenn eine Lese-Anfrage-Nachricht empfangen wird.
Eingehende Schreib-Nachrichten ²	Ein Zähler, der jedes Mal erhöht wird, wenn eine Schreib-Anfrage-Nachricht empfangen wird.
(1) Verfügbar, wenn das Gerät im Master-Modus ist.	
(2) Verfügbar, wenn das Gerät im Slave-Modus ist.	

Interpretieren von Datum und Uhrzeit-Statistiken

Statistik	Beschreibung
Datum	Aktuelles Datum
Zeit	Aktuelle Uhrzeit
Laufzeit	Laufzeit nach dem Start des Systems

Interpretieren der Modbus TCP/IP-Statistiken

Statistik	Beschreibung
Port-Status	Status des angeschlossenen Ethernet-Ports
Geöffnete TCP-Verbindungen ¹	Anzahl aktiver Verbindungen HINWEIS: Dieser Parameter ist für Slave-Modus-Statistiken nicht verfügbar.
Erhaltende Nachrichten	Anzahl der empfangenen Nachrichten
Übermittelte Nachrichten	Anzahl der übertragenen Nachrichten
Zähler zurücksetzen	Setzt die empfangenen und übertragenen Nachrichten zurück HINWEIS: Dieser Parameter ist für Slave-Modus-Statistiken nicht verfügbar.
(1) Verfügbar, wenn das Gerät im Master-Modus ist.	

Interpretieren der System-Statistiken

Statistik	Beschreibung
CPU	Status von CPU: <ul style="list-style-type: none"> ● Nominell ● Störung ● Außer Betrieb
Boot-Speicher	Gesundheit des Boot-Speichers: <ul style="list-style-type: none"> ● Nominell ● Störung ● Außer Betrieb
EEPROM	Gesundheit von EEPROM: <ul style="list-style-type: none"> ● Nominell ● Störung ● Außer Betrieb
Dateisystem	Gesundheit des Dateisystems: <ul style="list-style-type: none"> ● Nominell ● Störung ● Außer Betrieb
Ethernet PHY 1	Gesundheit der PHY 1-Hardware: <ul style="list-style-type: none"> ● Nominell ● Störung ● Außer Betrieb
Ethernet PHY 2	Gesundheit der PHY 2-Hardware: <ul style="list-style-type: none"> ● Nominell ● Störung ● Außer Betrieb
DDR	Gesundheit des Ausführungsspeichers: <ul style="list-style-type: none"> ● Nominell ● Störung ● Außer Betrieb

Interpretieren der TCP Port-Verbindungsstatistiken

Statistik	Beschreibung
Dezentrale IP	Dezentrale IP-Adresse
Dezentraler Port	Dezentrale Portnummer
Lokaler Port	Lokale Portnummer
Übermittelte Nachrichten	Anzahl der übertragenen Nachrichten
Erhaltende Nachrichten	Anzahl der empfangenen Nachrichten
Gesendete Fehler	Anzahl der gesendeten Fehlermeldungen
Zähler zurücksetzen	Setzt die empfangenen und übertragenen Nachrichten zurück

HINWEIS:

- Statistiken für TCP-Portverbindungen sind im Slave-Modus nicht verfügbar.
- Dezentrale IP-Verbindung zeigt nur MODBUS TCP-Client-IP-Adressen an. Es zeigt die IP-Adressen der Webserver-Verbindungen nicht an.

Geräteinformationen

Beschreibung

Diese Seite zeigt die Details von Link150. Die Details sind Geräteiname, Produktname, Seriennummer, Firmware-Version, eindeutige Kennung, MAC-Adresse, IPv4-Adresse, lokale IPv6-Verbindungsadresse und Herstellungsdatum.

Verfahren zur Konfiguration des Gerätenamens

Schritt	Aktion	Ergebnis
1	Klicken Sie in der Link150 -Menüleiste auf Diagnose .	Die Seite Diagnose wird geöffnet.
2	Klicken Sie im Untermenü Produktinformation auf Geräteinformationen .	Die Seite Geräteinformationen wird geöffnet.

Liste der Parameter in der Geräteinformation

Parameter	Beschreibung
-Gerätename	Der Gerätename, der in Konfiguration & Einstellungen → Gerätestandort/-name → Gerätename zugewiesen ist.
Produktname	Name des Gerätetyps
Seriennummer	Seriennummer des Geräts
Modellnummer	Modellnummer des Geräts
Firmware-Version	Aktuelle Firmware-Version
Eindeutige Kennung	Kombination der MAC-Adresse und der Uhrzeit
MAC-Adresse	Eindeutige MAC-Adresse
IPv4-Adresse	Adressierungsschema zur Bestimmung von Quell- und Zieladressen
lokale IPv6-Verbindungsadresse	Adresse zur Kommunikation mit dem lokalen Netzwerk
Herstellungsdatum	Datum der Herstellung des Geräts

Lesen der Gerätereister

Beschreibung

Diese Seite ermöglicht Link150 das Lesen der Modbus-Register des ausgewählten Geräts.

Lesevorgang

Schritt	Aktion	Ergebnis
1	Klicken Sie in der Link150 -Menüleiste auf Diagnose .	Das Menü Diagnose wird geöffnet.
2	Klicken Sie im Untermenü Geräte-Gesundheitscheck auf Lesen der Gerätereister .	Die Seite Lesen der Gerätereister wird geöffnet.
3	Wählen Sie das Gerät aus der Liste Gerätename aus.	Wählt das Gerät aus der Liste aus.
4	Gehen Sie zu Lokale ID (oder wählen Sie aus der Liste definierter Geräte) Startregister und dann Anzahl der Register .	Geht zu den zu lesenden Registern des spezifischen Geräts. HINWEIS: Der Parameter Lokale ID ist im Slave-Modus deaktiviert.
5	Wählen Sie den Datentyp aus.	Wählt den entsprechenden Datentyp aus.
6	Um zu ändern, wie Modbus-Daten in der Spalte Wert angezeigt werden, wählen Sie Dezimal , Hexadezimal , Binär oder ASCII aus.	Wählt aus, wie die Datenwerte angezeigt werden.
7	Klicken Sie auf Lesen .	Liest die Gerätereister entsprechende der ausgewählten Konfiguration.

Link150-Leseparameter der Gerätereister


Parameter	Beschreibung	Einstellungen
Gerätename	Wählt ein zu lesendes Gerät aus der Liste zuvor zugefügter Geräte. HINWEIS: Wenn sich das Gerät im Slave-Modus befindet, ist die Schaltfläche Lesen nur verfügbar, nachdem Sie einen namen aus der Liste Gerätename ausgewählt haben.	-
Lokale ID	Die Adresse (Lokale ID) des zu lesenden Geräts. HINWEIS: Der Parameter Lokale ID ist im Slave-Modus deaktiviert.	1
Startregister	Registernummer in dezimal.	<ul style="list-style-type: none"> ● 0-65535 ● 1000 (Werkseinstellung)
Anzahl der Register	Die Anzahl der zu lesenden Register.	<ul style="list-style-type: none"> ● 1-125 ● 10 (Werkseinstellung)
Register	Listet die Registernummer dezimal auf.	-
Wert	Listet die für ein Register gespeicherten Daten auf. Die erhaltenen Werte sind vom am Link150 angeschlossenen Gerät abhängig. Für weitere Informationen zu gespeicherten Registerwerten, siehe die Dokumentation für das angeschlossene Gerät.	-
Datentyp	Listet die für das Gerät verfügbaren Datentypen auf.	<ul style="list-style-type: none"> ● Halteregister (Werkseinstellung) ● Eingaberegister ● Eingabespulen ● Ausgabespulen
Dezimal, Hexadezimal, Binär, ASCII-Optionen	Wählt die Option zur Anzeige der Daten in der Spalte Wert .	Dezimal (Werkseinstellung)

Kapitel 3

Fehlerbehebung

Fehlerbehebung


Fehlerbehebung


GEFAHR

GEFAHR VON ELEKTRISCHEM SCHLAG, EXPLOSION ODER LICHTBOGEN

- Tragen Sie persönliche Schutzausrüstung (PSA) und befolgen Sie sichere Verfahren im Umgang mit Elektrogeräten. Siehe NFPA 70E in den USA oder die entsprechenden örtlichen Normen.
- Schalten Sie alle Stromversorgungen an diesem Gerät und der Anlage, in dem es installiert ist, ab, bevor Sie am Gerät oder der Anlage arbeiten.
- Verwenden Sie stets ein genormtes Spannungsprüfgerät, um sicherzustellen, dass keine Spannung anliegt.
- Überschreiten Sie die für das Gerät angegebenen maximalen Grenzwerte nicht.
- Verbinden Sie es mit Schutzerde, bevor Sie eine Stromversorgung an diesem Gerät einschalten.

Die Nichtbeachtung dieser Anweisungen führt zu Tod oder schwerer Körperverletzung.


WARNUNG

GEFAHR VON ELEKTRISCHEM SCHLAG, EXPLOSION ODER LICHTBOGEN

- Dieses Gerät darf ausschließlich von qualifiziertem Personal installiert und gewartet werden.
- Qualifizierte Personen, die Eingriffe zur Diagnose oder Fehlerbehebung vornehmen, bei denen elektrische Leiter unter Spannung gesetzt werden müssen, müssen entsprechende elektrische Sicherheitsmaßnahmen ergreifen, um einen umfassenden Schutz zu gewährleisten. In den USA beispielsweise gelten hierbei die Vorschriften NFPA 70E.

Die Nichtbeachtung dieser Anweisungen kann Tod, schwere Verletzungen oder Sachschäden zur Folge haben.

Problem	Mögliche Ursachen	Lösung
Modulstatus-LED blinkt grün (500 ms AN, 500 ms AUS)	Link150-Firmware ist beschädigt	Firmware (<i>siehe Seite 15</i>) aktualisieren. HINWEIS: Wenn während des Löschens der Datei <i>exploit.bin</i> eine Fehlermeldung angezeigt wird, versuchen Sie die Datei <i>exploit.bin</i> für eine Firmware-Aktualisierung zu kopieren und einzufügen.
Modulstatus-LED blinkt rot (500 ms AN, 500 ms AUS)	Link150-Firmware befindet sich in einem eingeschränkten Zustand	Ersetzen Sie Link150 im nächsten Wartungszyklus.
Modulstatus-LED ist konstant rot	Link150 ist außer Betrieb	Rufen Sie Ihren lokalen Service-Vertreter an.
Netzwerkstatus-LED ist konstant rot	Doppelte IP-Adresse in Link150	Weisen Sie Link150 eine neue IP-Adresse zu. Wenn das Problem nicht behoben ist, rufen Sie Ihren lokalen Netzwerkadministrator zu Hilfe.
Netzwerkstatus-LED ist konstant gelb	Fehler in der IP-Konfiguration von Link150 identifiziert	<ul style="list-style-type: none"> • Stellen Sie sicher, dass alle IP-Parameter korrekt sind. Nehmen Sie hierzu Bezug auf die IP-Konfigurationsseite. • Rufen Sie Ihren lokalen Netzwerkadministrator zu Hilfe.

Problem	Mögliche Ursachen	Lösung
Link150 kann nicht durchsucht werden.	Falsche Netzwerkconfiguration	Stellen Sie sicher, dass alle IP-Parameter korrekt sind.
		Stellen Sie sicher, dass Link150 Anfragen erhält (Ping Link150 in der DOS-Eingabeaufforderung. Geben Sie Ping und Link150-IP-Adresse ein. Beispielsweise, Ping 169.254.0.10).
	Stellen Sie sicher, dass alle Verbindungseinstellungen in Ihren Browser-Internetoptionen korrekt sind.	
	HTTP-Portnummer verloren	Führen Sie ein Zurücksetzen auf die Werkseinstellungen aus.
Keine LED leuchtet.	Die Stromversorgung ist nicht angeschaltet oder nicht stabil	Schalten Sie den Strom an oder prüfen Sie die Stromquelle.
Eine der LEDs leuchtet nicht.	Die LED ist ausgebrannt.	Rufen Sie Ihren lokalen Service-Vertreter an.
Ethernet-Kommunikation-LED leuchtet nicht.	Die Verbindung ist nicht ordnungsgemäß hergestellt	Stellen Sie sicher, dass das richtige Kabel verwendet und richtig verbunden wurde.

HINWEIS: Löschen Sie Cookies, wenn die übernommenen Änderungen nicht wiedergegeben werden.



DOCA0110DE-00

Schneider Electric Industries SAS

35, rue Joseph Monier
CS30323
F - 92506 Rueil Malmaison Cedex

www.schneider-electric.com

Auf Grund möglicher Änderungen von Normen und Geräten unterliegen die Leistungsmerkmale, die in diesem Dokument in Form von Texten und Bildern beschrieben werden, der Bestätigung durch Schneider Electric.